

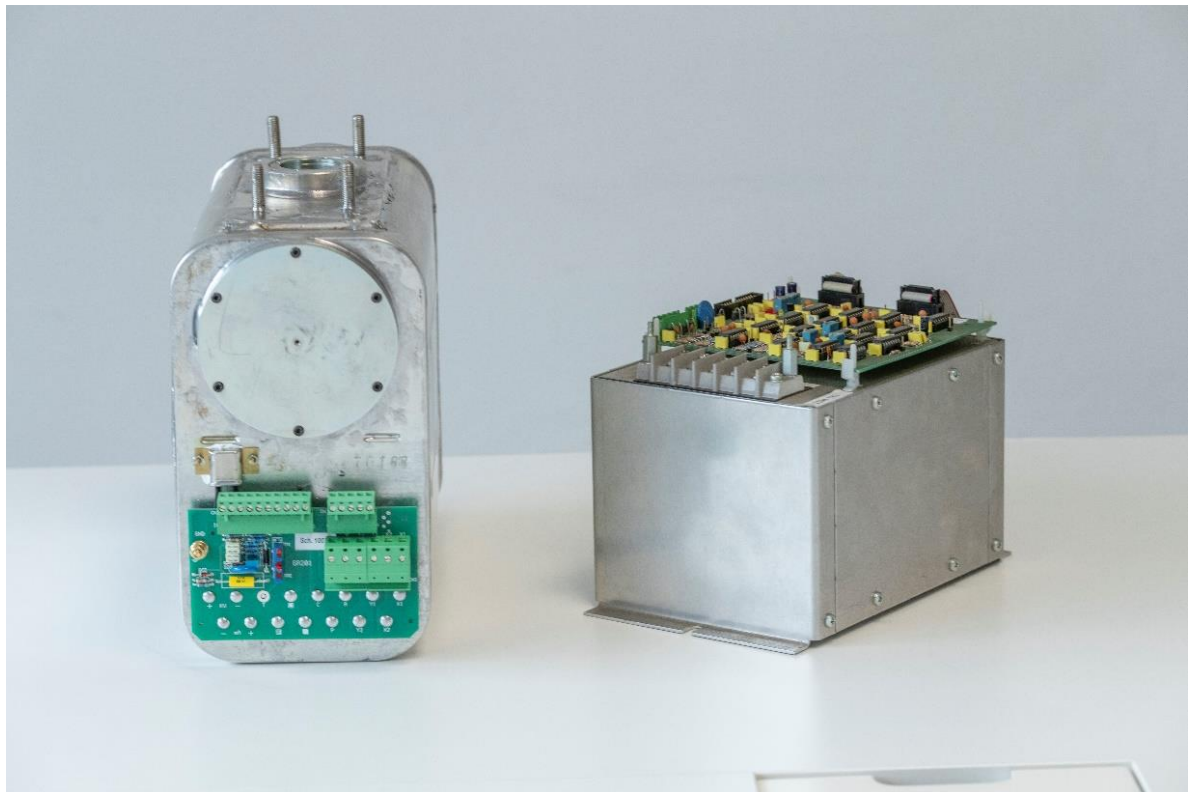


MONOBLOC ET INVERTER HF 15 kW ANODE TOURNANTE

SI - 7676 - 9857
OO - 47 - 4913 - 876 - 0048
IO - O_01175 - 9452 - K - 8954



TECHNICAL DATA SHEET



RAMPOLDI X-RAY SRL - Via Monte Grappa, 66 / 68 - 20833 Giussano (MB) - ITALIA - P. IVA: IT 03008120135 - REA: MB - 2598569

+39 02 96 74 08 04

amministrazione@rampoldixray.it

www.rampoldixray.it

Partners





Le système HF 15 kW a été projeté et réalisé en Rampoldi X-Ray et il est composé par un générateur monobloc HF à 15kW avec anode tournante, refroidi à l'huile avec transformateur HT et contrôlé par un circuit de feedback. Le générateur monobloc est alimenté et contrôlé par un inverter HF.

Produit fabriqué avec le système de qualité certifié **UNI EN ISO 13485**.

Sur demande du client, le tube à rayons X inséré dans le monobloc peut être de différents fabricants et avec des foyers différents.

CARACTERISTIQUES MONOBLOC

Puissance:	15 kW
Tension Max:	120 kV
Courant Max:	200 mA
A la Tension Max:	120 mA
Fréquence tube RX:	40 kHz
Dimension Monobloc:	31x14x25 cm
Poids:	19 Kg

TUBE RX

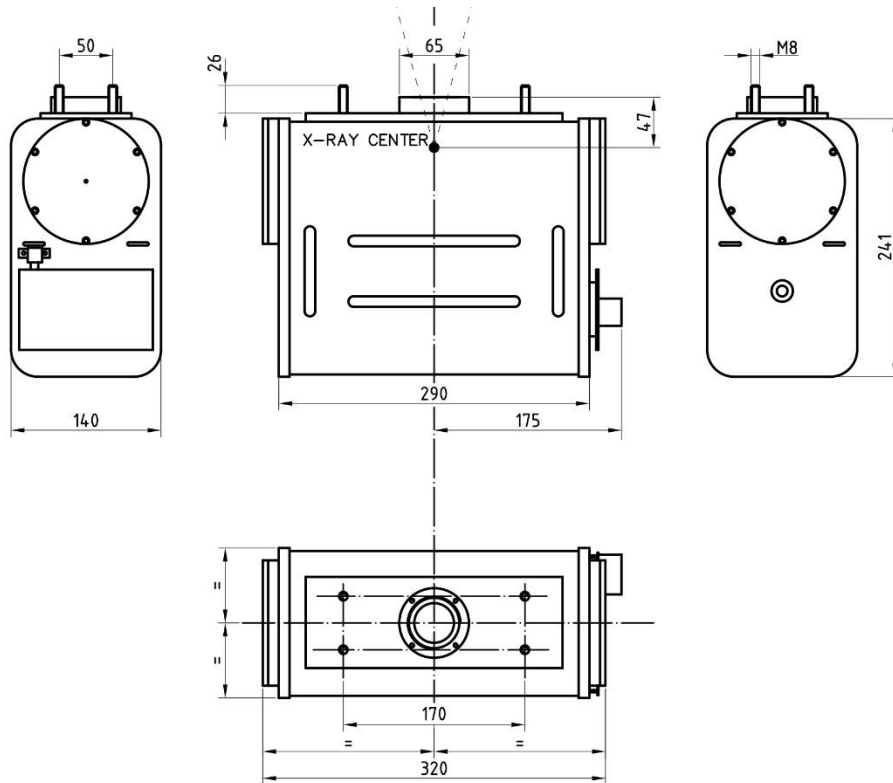
Tube avec anode tournante monofocal et bifocal	
Foyer:	0,8 – 1,3 mm
Tube RX Monofocal:	11 – 27 Kw
Capacité Thermique:	80 kj – 107 kWh
Angle Anode:	15°
Diamètre Anode:	64 mm
Max. Dissipation Thermique:	300 W
Rotation Anode:	2800 rpm

INVERTER

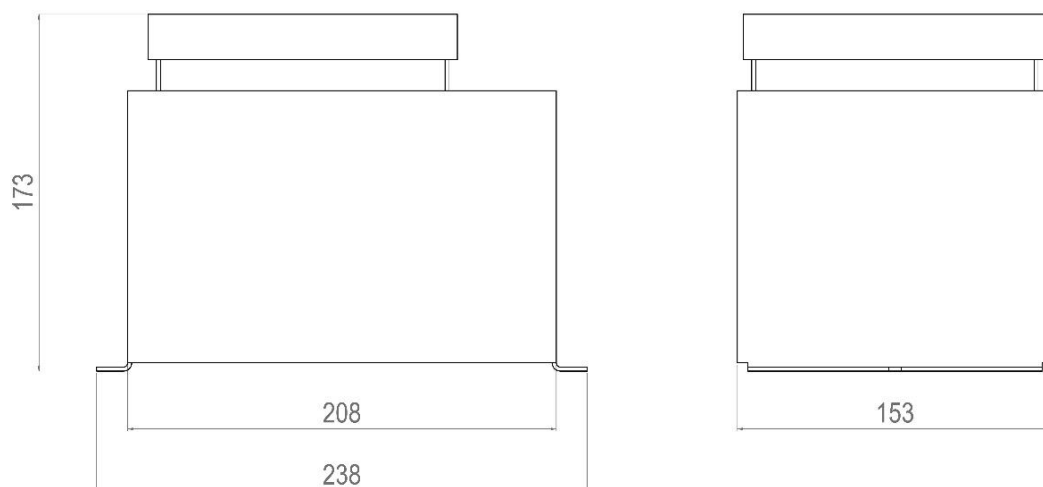
Puissance:	15 kW
Tension d'alimentation:	325 V.D.C.
Fréquence de travail max:	20 kHz a IGBT
Protection:	Cort-circuit Surintensité Surtension



MONOBLOC HF 15 kW



INVERTER 15 kW





Visitez notre site Web www.rampoldixray.it ou contactez-nous commerciale@rampoldixray.it pour plus d'informations sur nos produits.

RAMPOLDI X-RAY SRL - Via Monte Grappa, 66 / 68 - 20833 Giussano (MB) - ITALIA - P. IVA: IT 03008120135 - REA: MB - 2598569

 +39 02 96 74 08 04

 amministrazione@rampoldixray.it

 www.rampoldixray.it

Partners

 **TOP**
SRL

 **tp**
a

 **CSO**
MED
SISTEMI